

# 11E Toyota Hilux/Vigo; Md. 2012

EU-pedestrian protection bar 70 / EU-Personenschutzbügel 70  
EU-pedestrian protection bar 60 with cross pipe 42 /  
EU-Personenschutzbügel 60 mit Querrohr 42



## ASSEMBLY INSTRUCTION

Montageanleitung • Instructions de montage  
Instrucciones de montaje • Manual



45 Minuten

### Artikel-Nr:

11E4213 Stainless Steel

11E5213 black Steel

11E9213 Assembly-kit

11E4313 Stainless Steel

11E5313 black Steel

11E9313 Assembly-kit

Revision 2: 08.02.2023



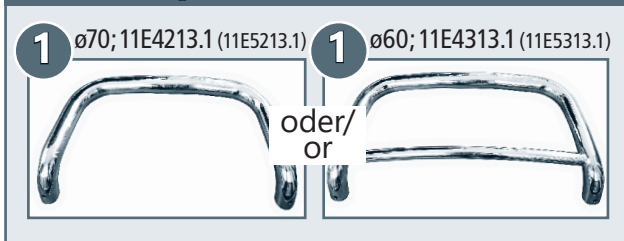
# 11E Toyota Hilux/Vigo; Md.2012

EU-pedestrian protection bar 70 / EU-Personenschutzbügel 70  
 EU-pedestrian protection bar 60 with cross pipe 42 /  
 EU-Personenschutzbügel 60 mit Querrohr 42

## Required tools / Benötigte Werkzeuge / Outillage requis / Herramientas necesarias



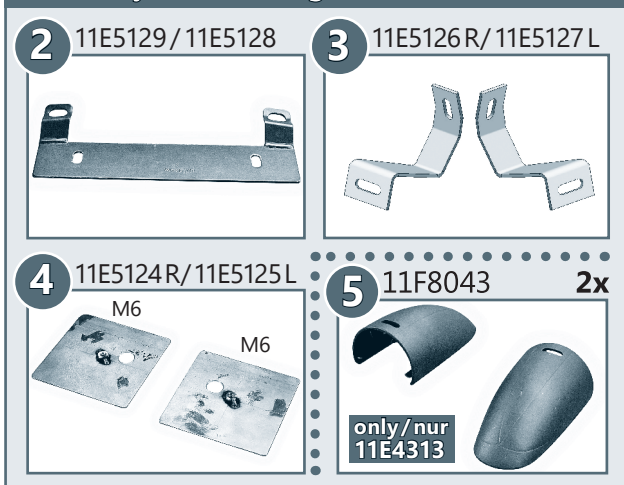
## Parts list / Teileliste / Lista de accesorios



## Standard Parts list / Normteilleiste

<b>a</b>		M8x20; DIN 912 A2	<b>2x</b>
<b>b</b>		M6x25; DIN 933 Zn	<b>2x</b>
<b>c</b>		M8x25; DIN 933 Zn	<b>2x</b>
<b>d</b>		M8x20; DIN 933 A2	<b>2x</b>
<b>e</b>		ø6; DIN 127 Zn	<b>2x</b>
<b>f</b>		ø8; DIN 127 Zn	<b>2x</b>
<b>g</b>		ø8; DIN 127 A2	<b>2x</b>
<b>h</b>		ø6,4; DIN 9021 Zn	<b>2x</b>
<b>j</b>		ø8,4; DIN 9021 Zn	<b>2x</b>
<b>k</b>		ø8,4; DIN 9021 A2	<b>2x</b>
<b>l</b>		SW 13	<b>2x</b>
<b>m</b>		ø3,5x13; ~DIN 7981B A2 Only 11E4313	<b>2x</b>
<b>n</b>		ø4,2; DIN 9021 A2 Only 11E4313	<b>2x</b>

## Assembly-kit / Montagesatz 11E9213/11E9313



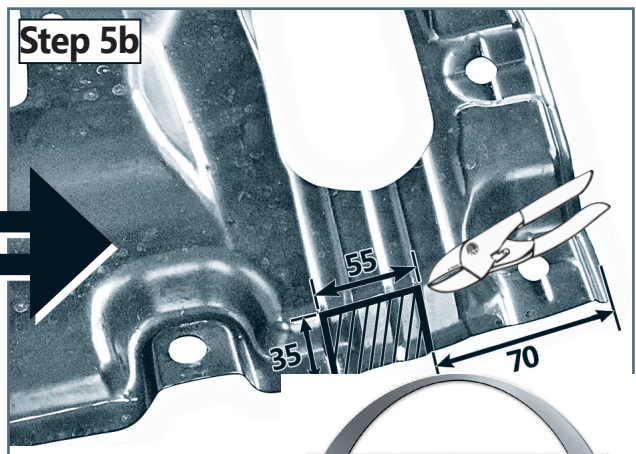
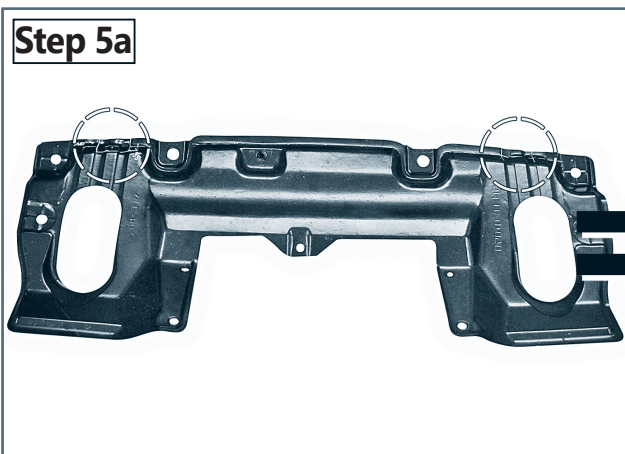
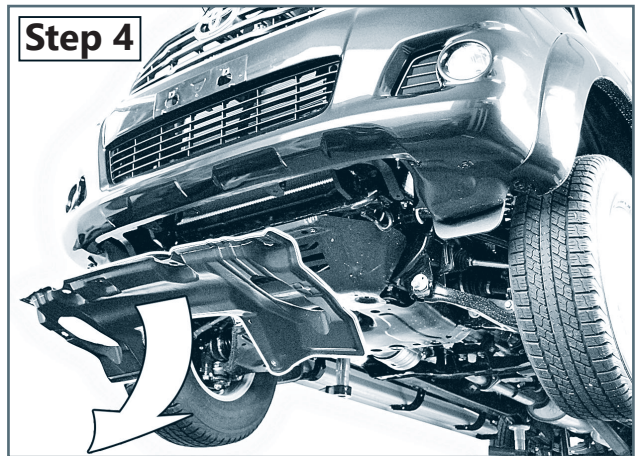
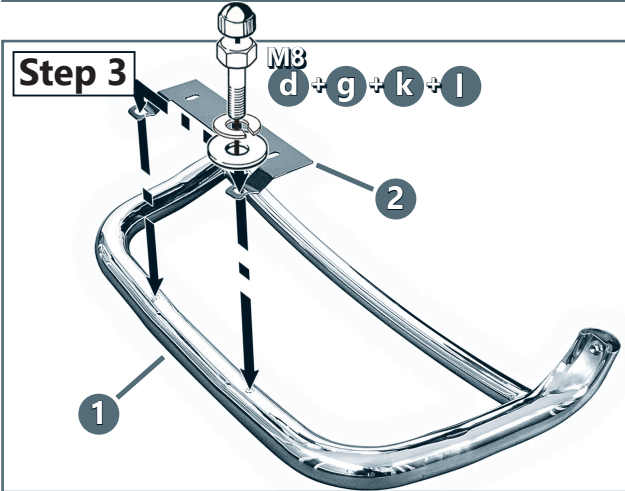
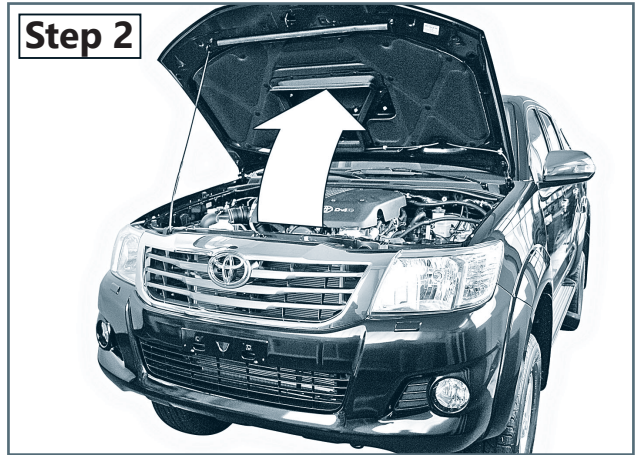
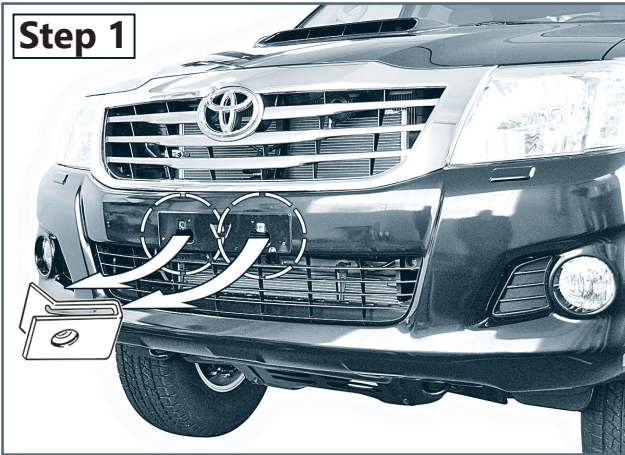
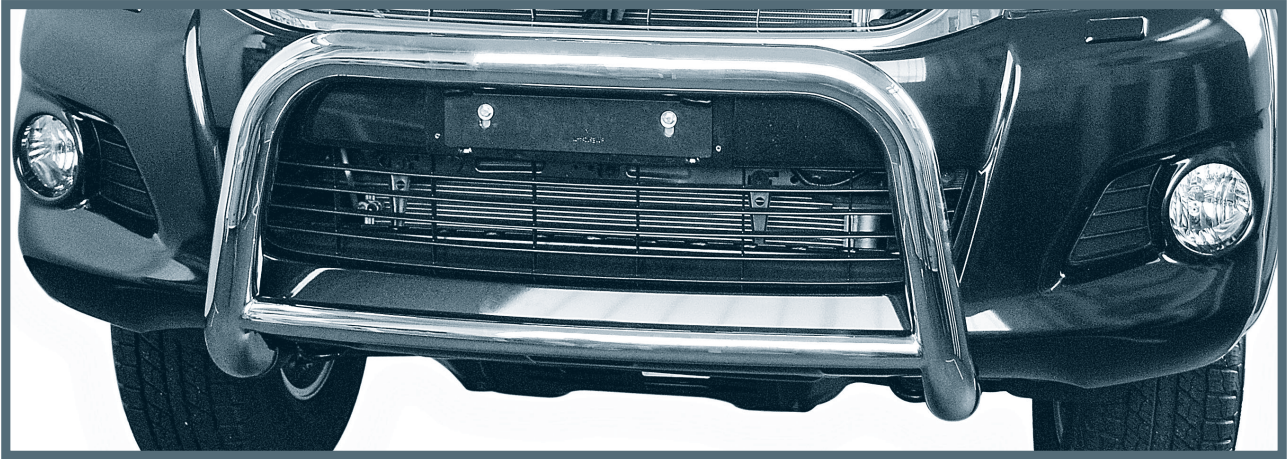
### Artikel-Nr:

11E4213 Stainless Steel  
 11E5213 black Steel  
 11E9213 Assembly-kit  
 11E4313 Stainless Steel  
 11E5313 black Steel  
 11E9313 Assembly-kit

Revision 2: 08.02.2023







**Artikel-Nr:**  
11E 4213 / 11E 4313

**Revision 2:** 08.02.2023





