

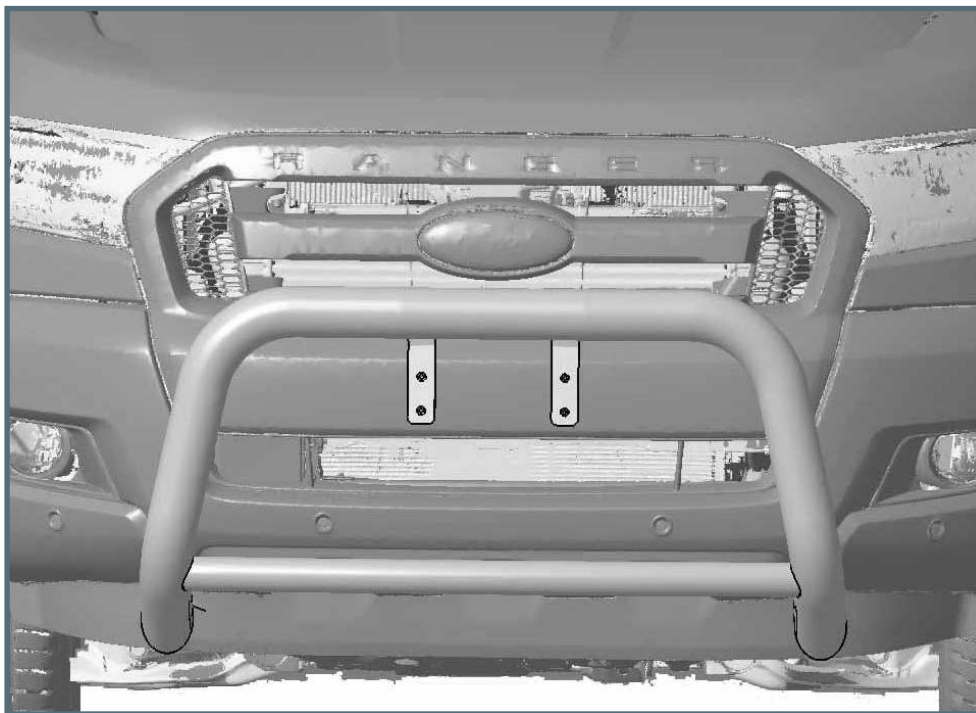
15V 4213

Ford Ranger; Md. 2016 + 2019

EU-Pedestrian Protection Bar 76 mm with cross pipe 51 mm

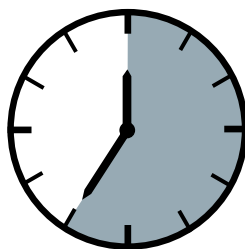
EU-Personenschutzbügel 76 mm mit Querrohr 51 mm

Protection avant, homologuée CEE, 76 mm, traverse 51 mm



ASSEMBLY INSTRUCTION

Montageanleitung • Instructions de montage



35 Minuten

article no.:
15V4213 (S) inox
15V5213 black steel

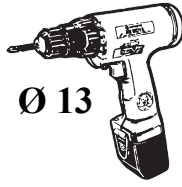
Revision 5: 18.09.2019



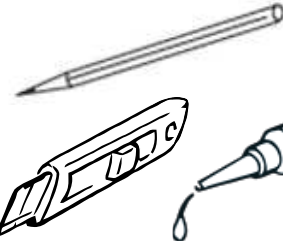
M6:
10Nm
M8(A2):
21,4Nm
M8:
25Nm



4
5



13



15V4213.1/15V5213.1

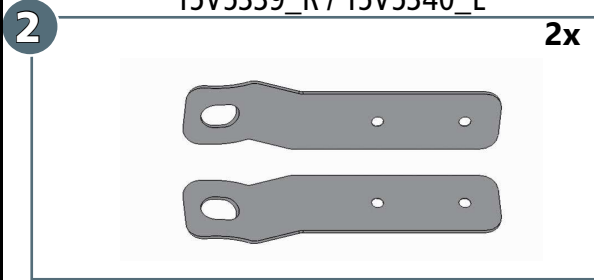


1x

mounting kit: 15V9213

	M6 x 20; DIN 7991 Zn	2x
	M6 x 30; DIN 7991 Zn	2x
	M6 x 50; DIN 7991 Zn	2x
	M8 x 30; ähnl. ISO 7380 A2	4x
	M8 x 25; DIN 933 Zn	2x
	M8 x 30; DIN 933 A2	2x
	Ø 4,8 x 19 mm; DIN 7981 A2	4x
	Ø 5,3; DIN 9021 A2	4x
	Ø 8,4; DIN 9021 Zn	2x
	SW 13	2x

15V5339_R / 15V5340_L



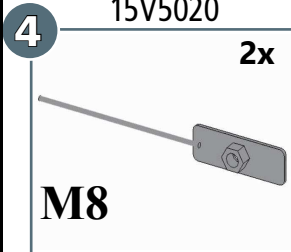
2x

15V5341_R / 15V5342_L



2x

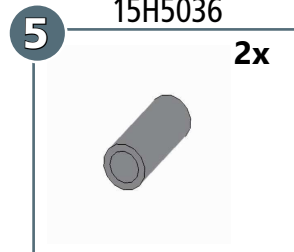
15V5020



2x

M8

15H5036



2x

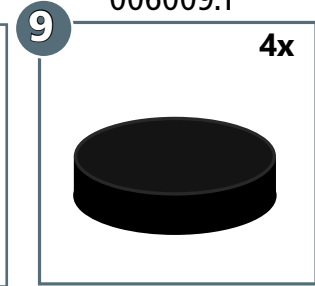
15V5364_R /
15V5365_L



2x

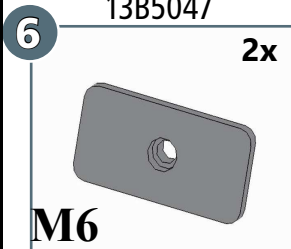
only Modell 2019

006009.1



4x

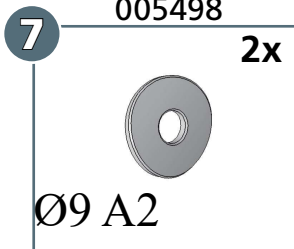
13B5047



2x

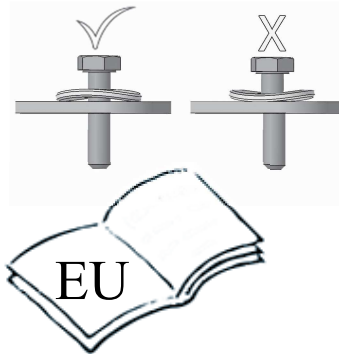
M6

005498



2x

Ø9 A2



article no.:

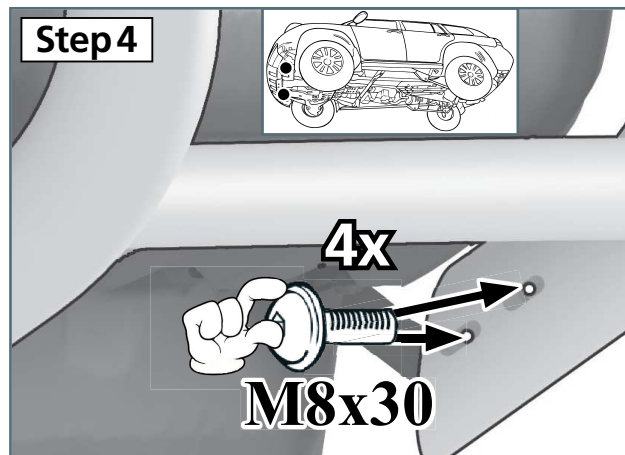
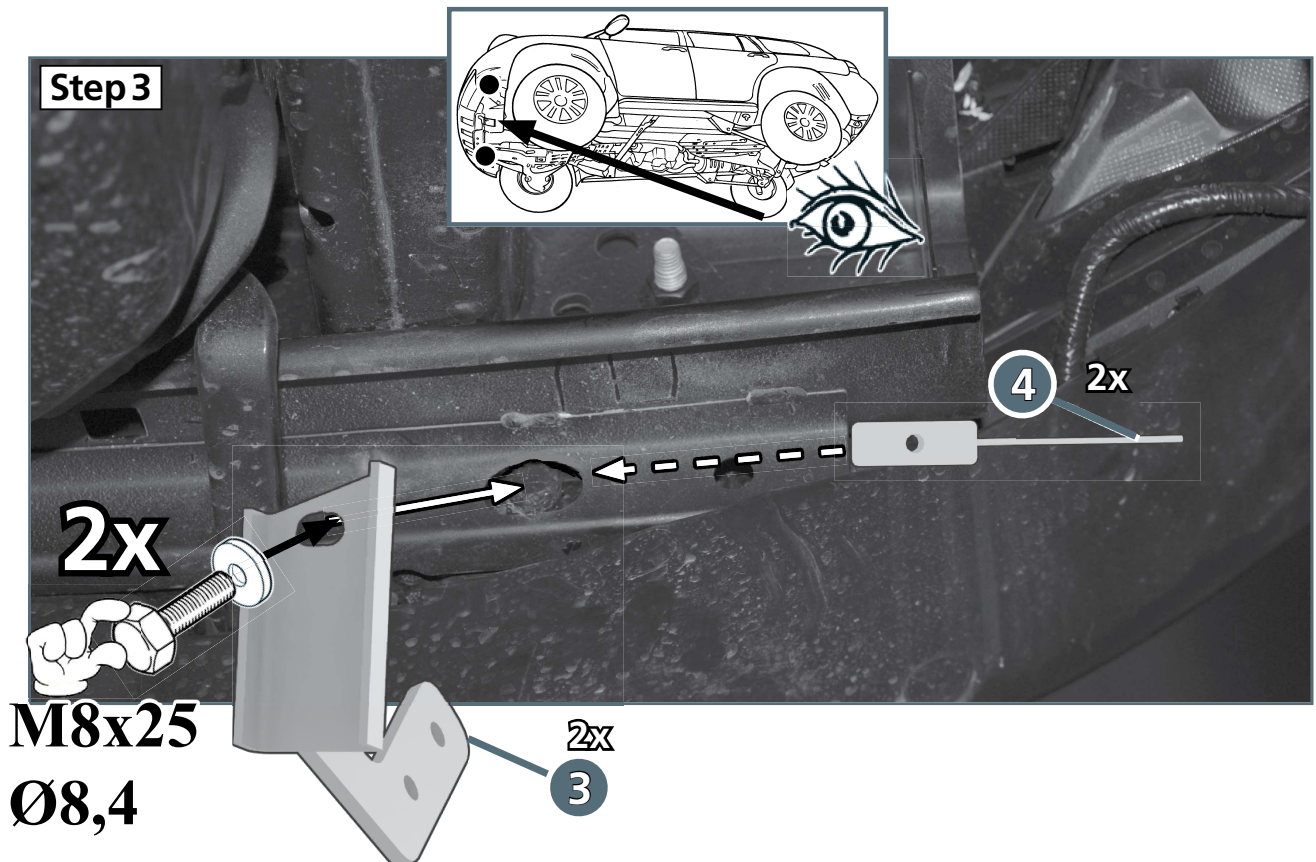
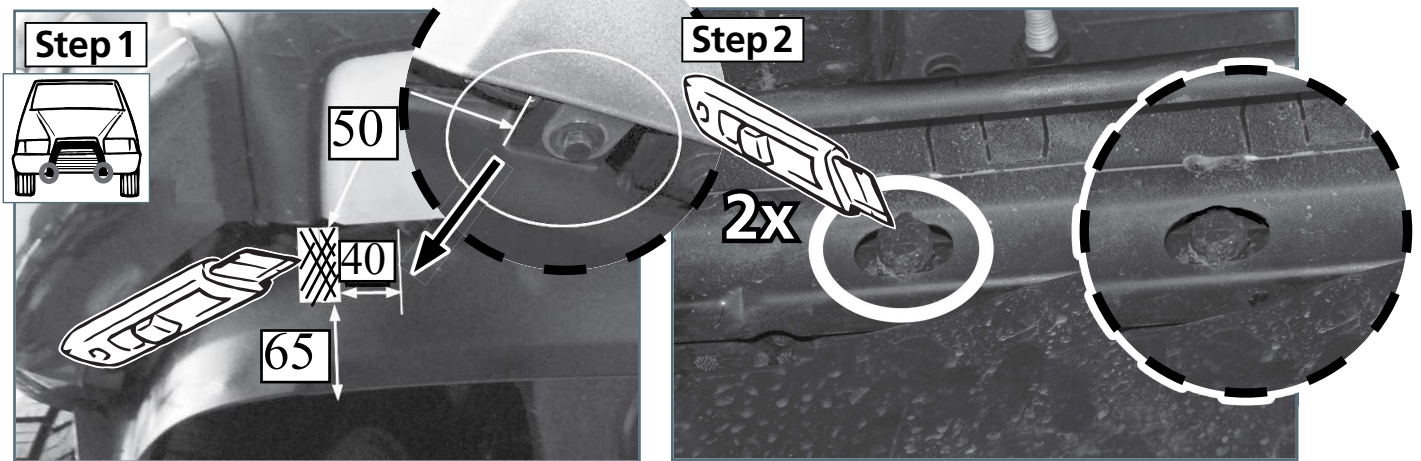
15V4213 (S) inox

15V5213 black steel

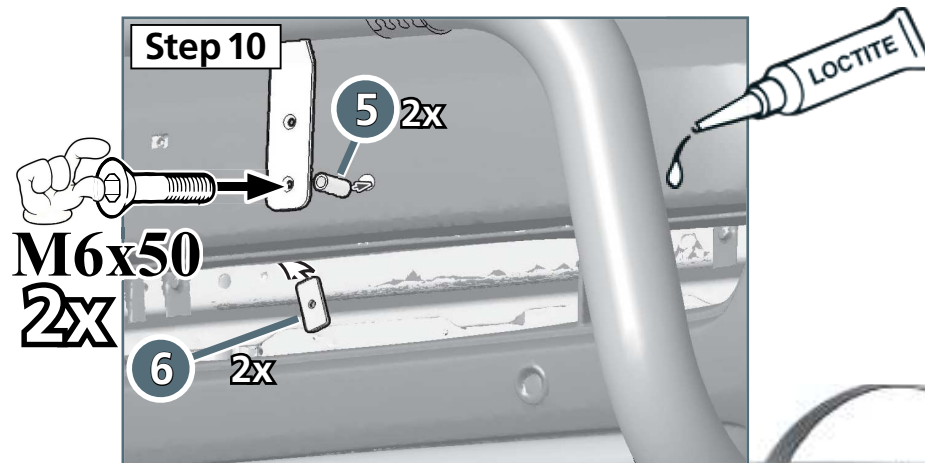
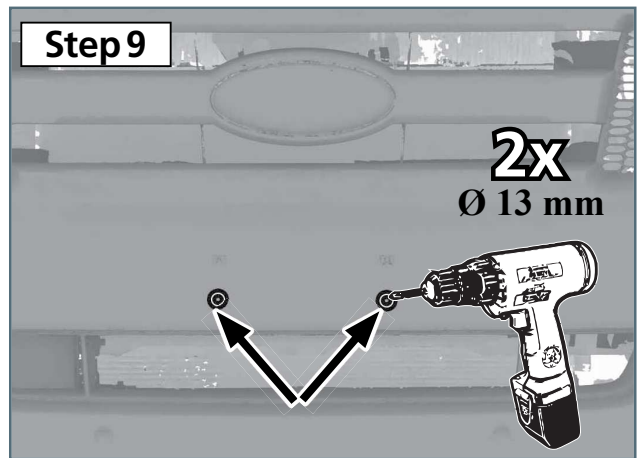
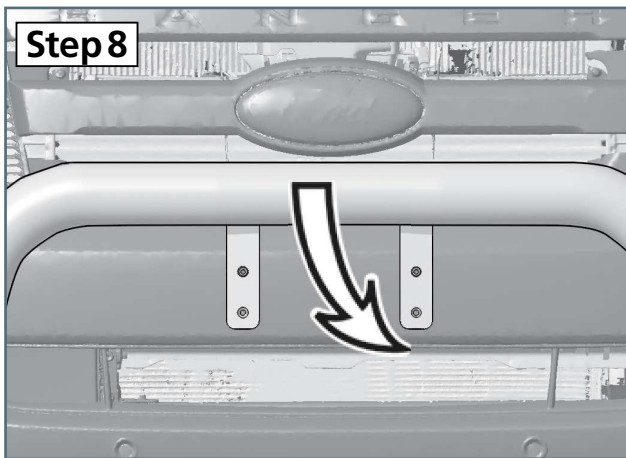
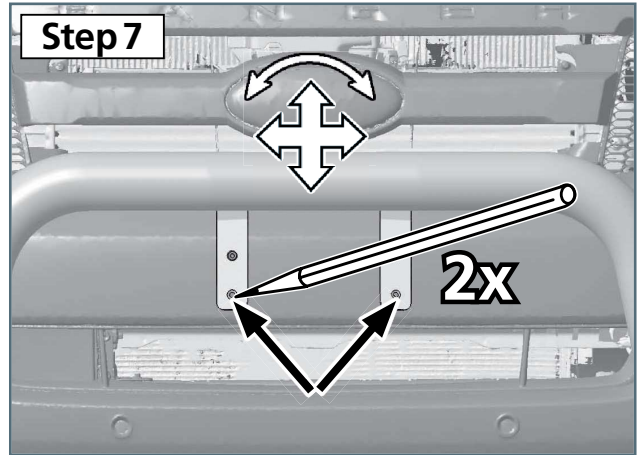
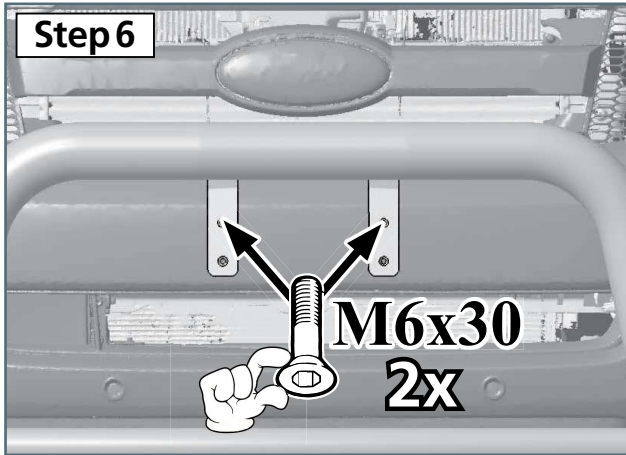
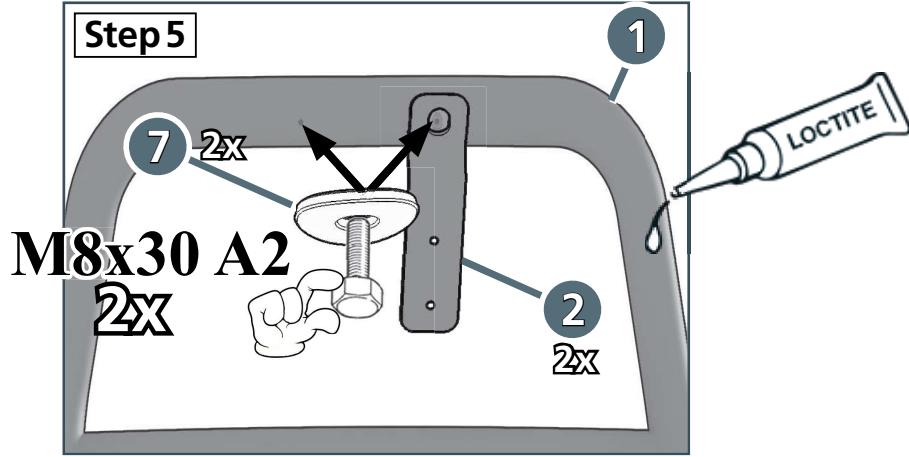
Revision 5: 18.09.2019



Modell 2016+2019 - Step1-4

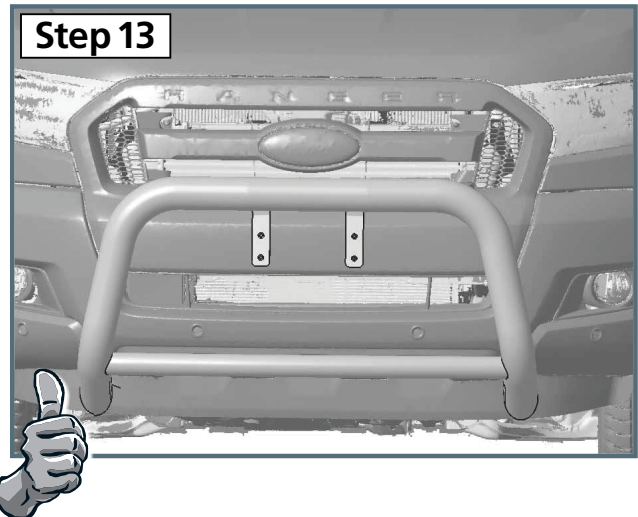
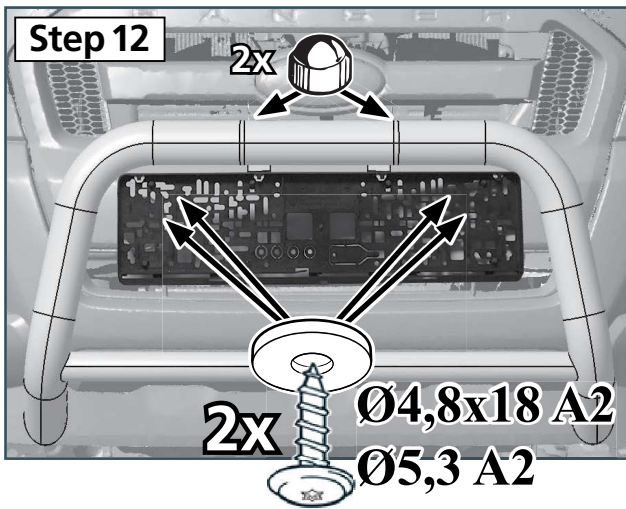
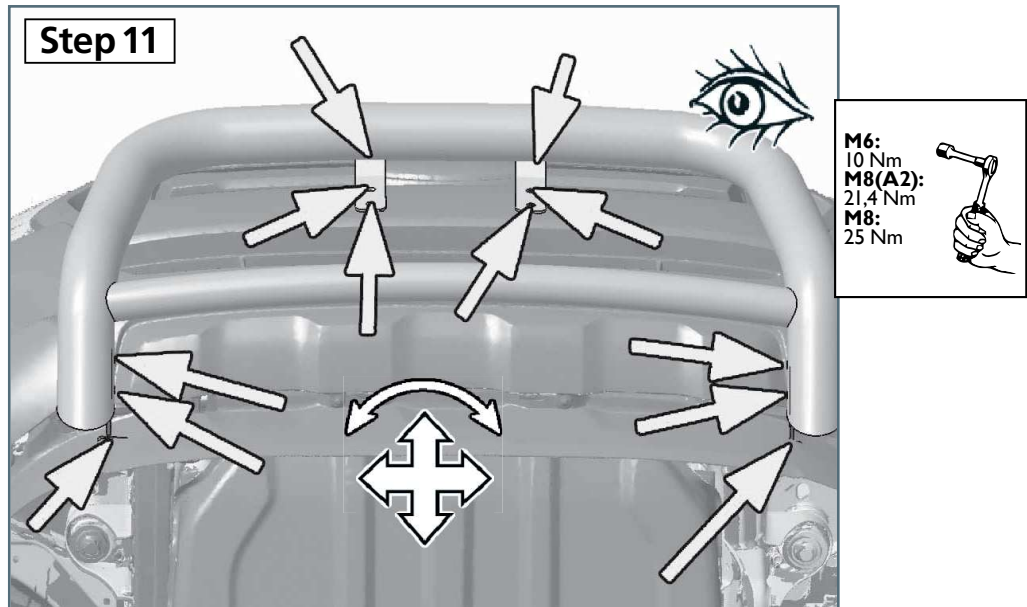


Modell 2016 - Step5-13

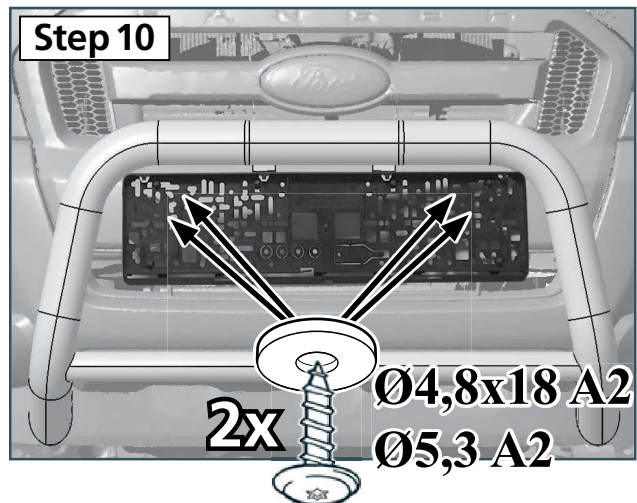
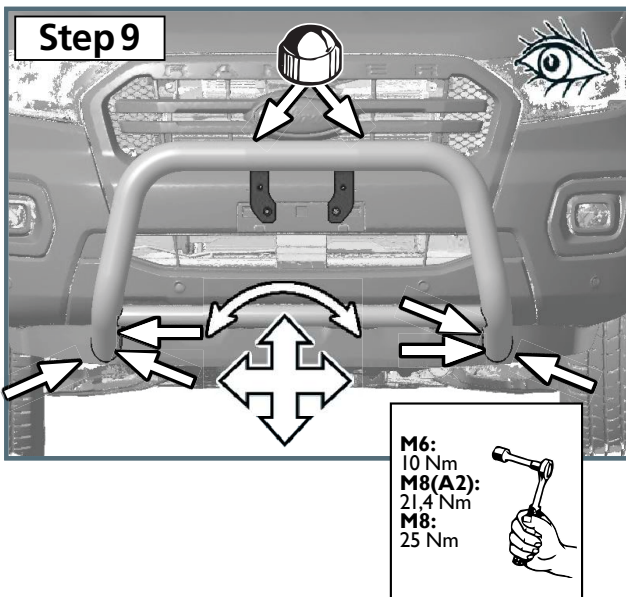
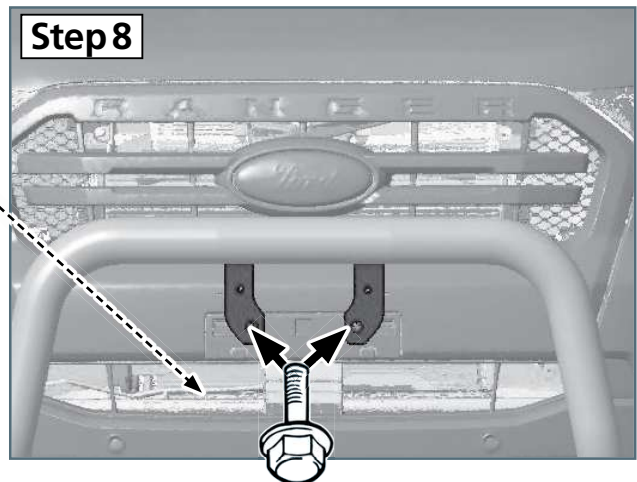
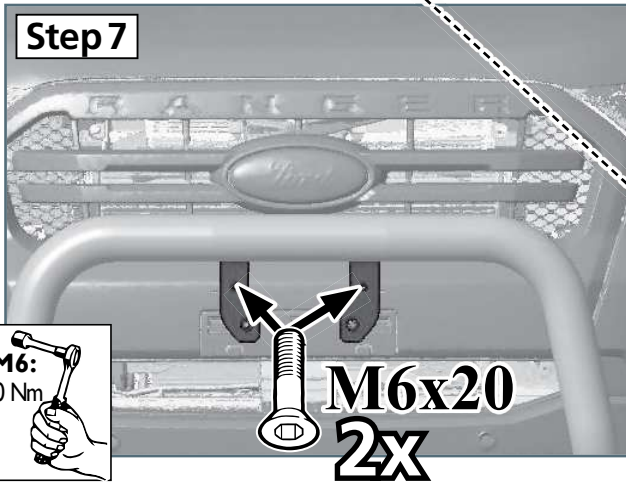
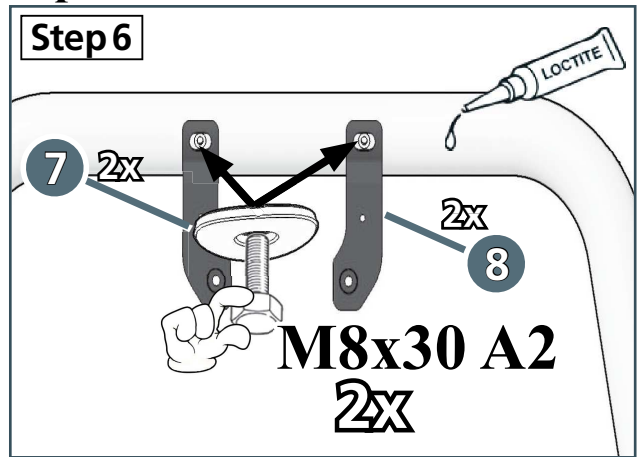
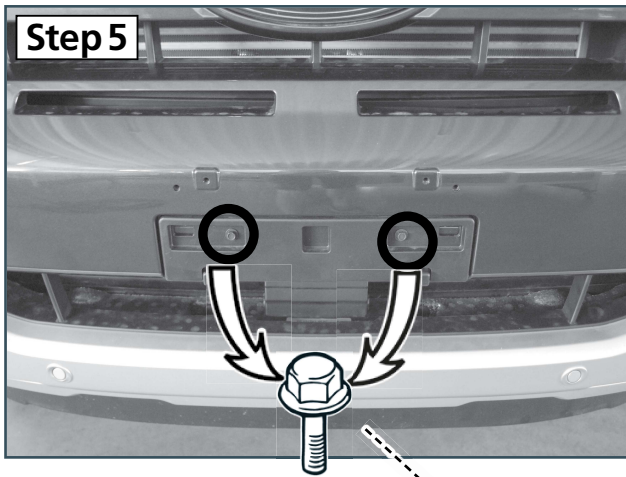


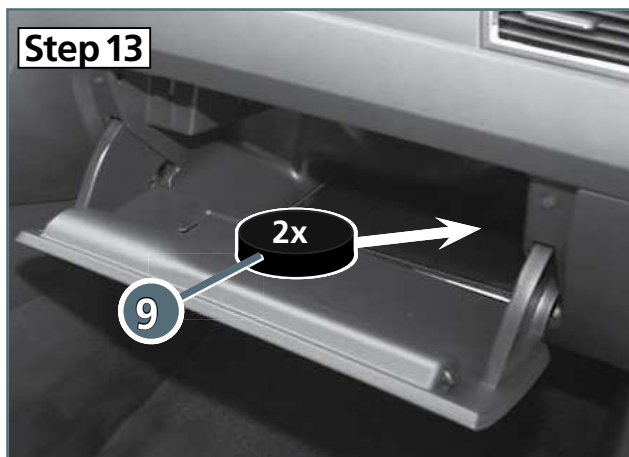
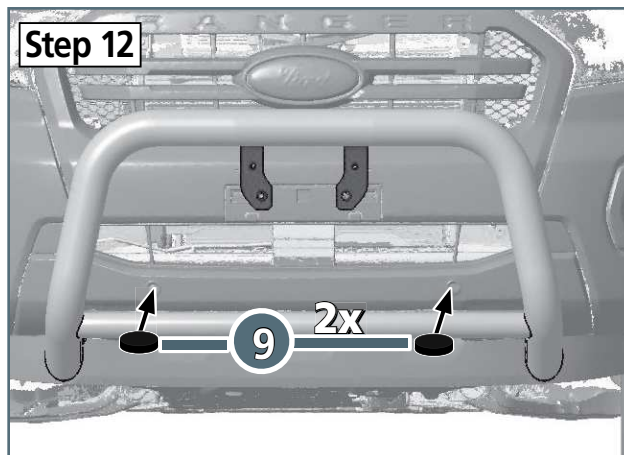
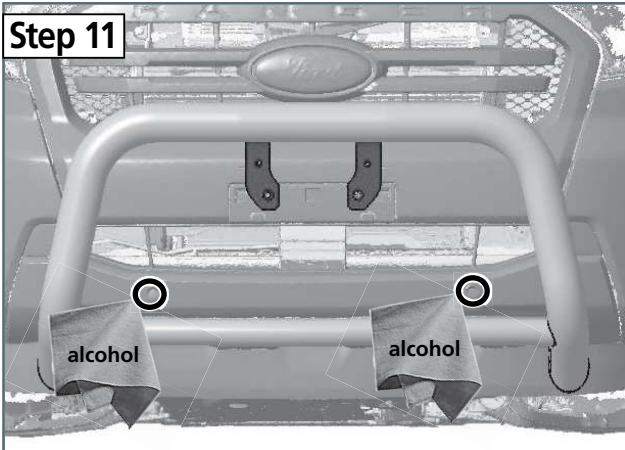
Revision 5: 18.09.2019





Modell 2019 - Step5-14





Die Funktion des PDC ist eingeschränkt
 The function of the PDC will be restricted
 La fonction de la pdc est limitée
 La función de la PDC se restringirá
 Funktio PDC on rajoitettu
 Funkce PDC bude omezeno
 Funksjonen til PDC vil være begrenset
 Funktionen för PDC kommer att begränsas

