

13H
4113

VW Amarok, Modell 2010+2016

EU-Personenschutzbügel 70 mit Querrohr 42

EU-Pedestrian Protection Bar 70 mm with cross pipe 42mm

Protection avant, homologuée CEE, 70 mm, traverse 42mm

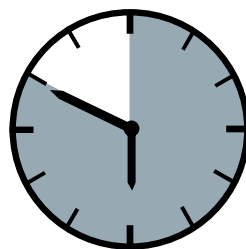


*Compatible with Automatic Cruise Control /Forward Collision Mitigation
Kompatibel mit Abstandsregeltempomat / Auffahrvermeidungs- oder warnsystem
compatible avec radar de régulation de distance / freinage autonome d'urgence



ASSEMBLY INSTRUCTION

Montageanleitung • Instructions de montage



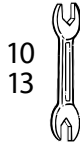
50 Minuten

Artikel-Nr:
13H4113 Stainless Steel
13H5113 Steel black

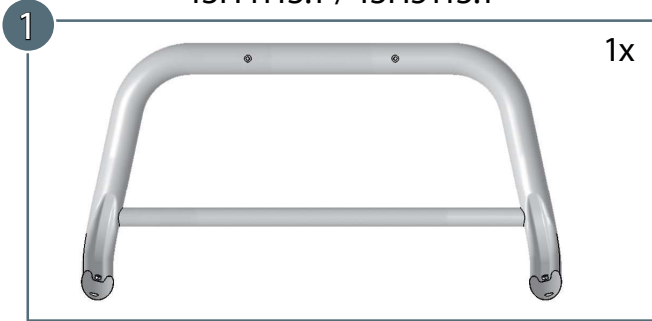
Revision 7: 18.12.2019


www.antec-online.de

M8 (A2):
21,4 Nm
M10:
20 Nm



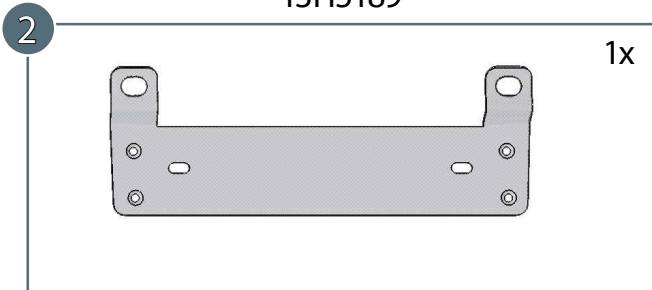
13H4113.1 / 13H5113.1



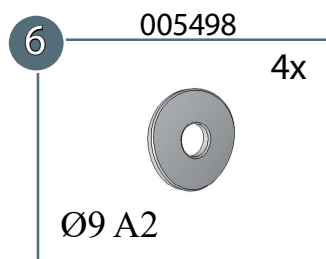
mounting kit: 13H9113

	M6 x 25; DIN 7991 Zn	4x
	M8x25; DIN 933 A2	2x
	M8x25; DIN 912 A2	2x
	M10; DIN 934 Zn	2x
	Ø 10,5; DIN 9021 Zn	2x
	Getowell M6	4x
	SW 13	2x

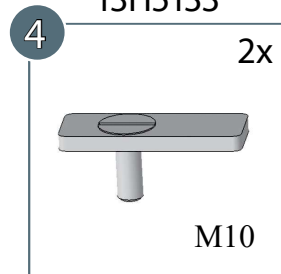
13H5189



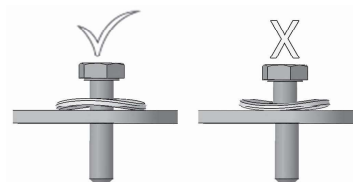
13H5074R / 13H5075_L

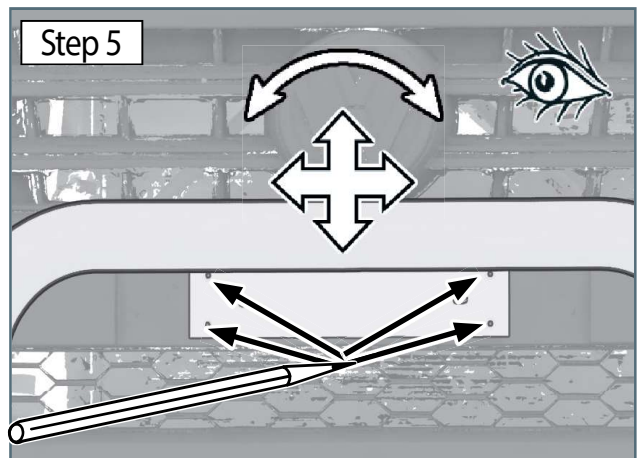
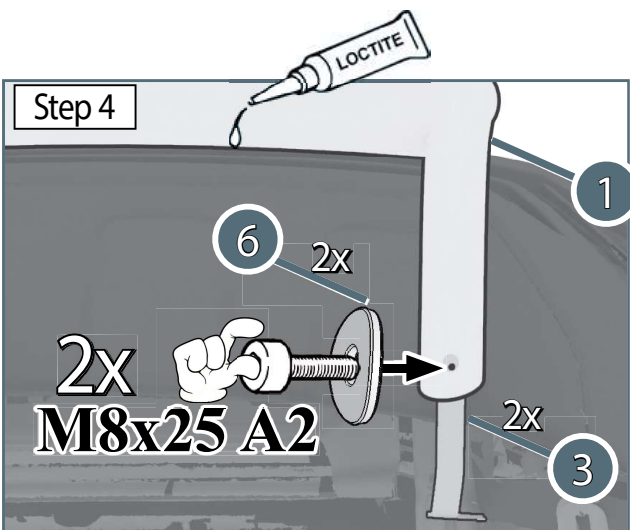
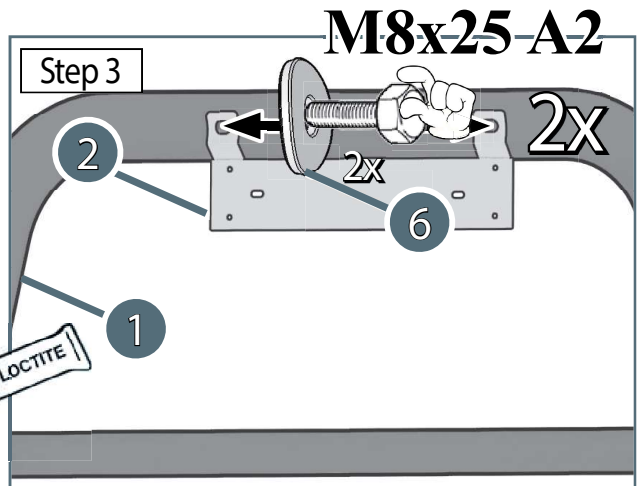
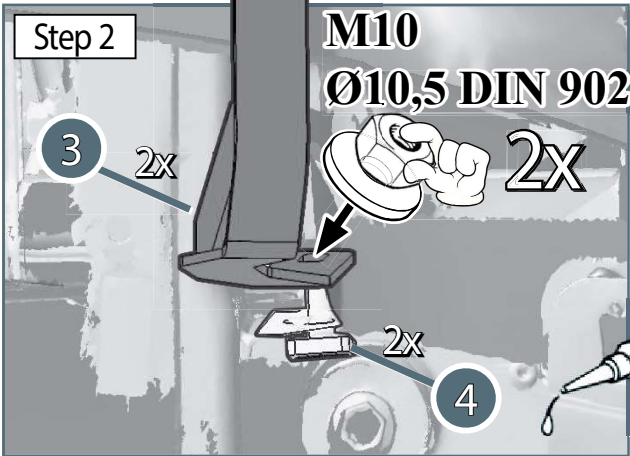
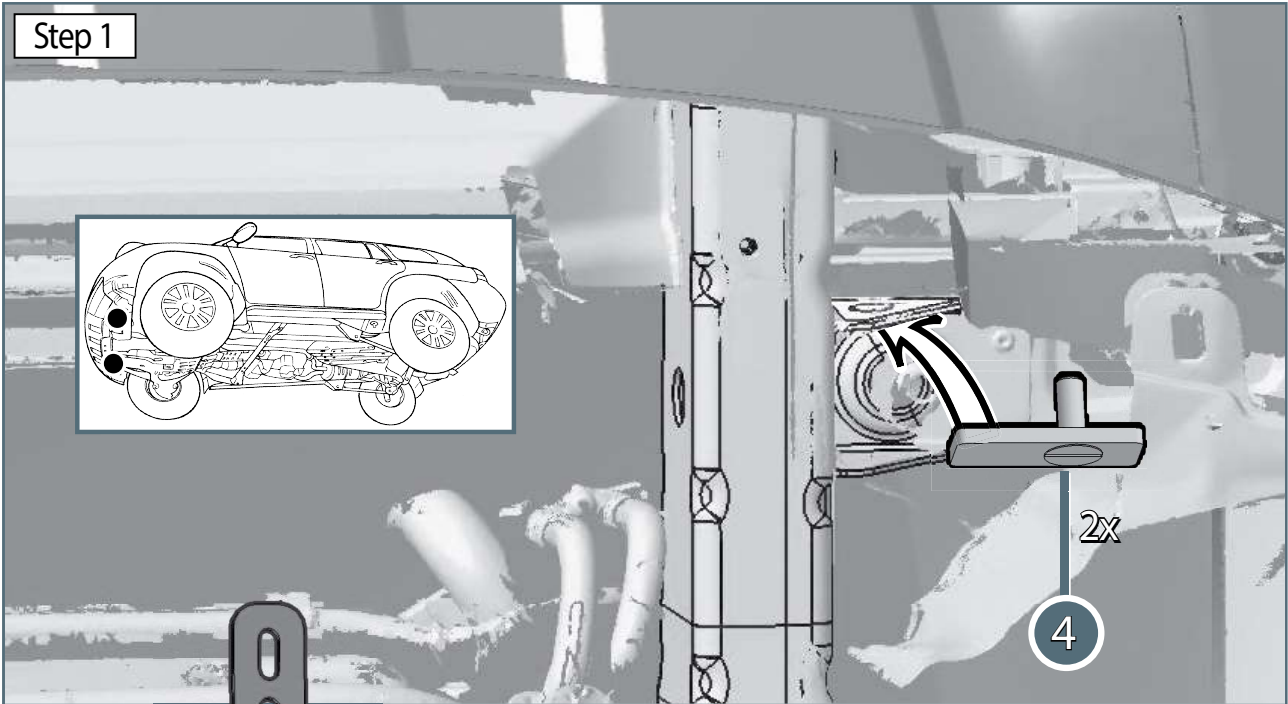


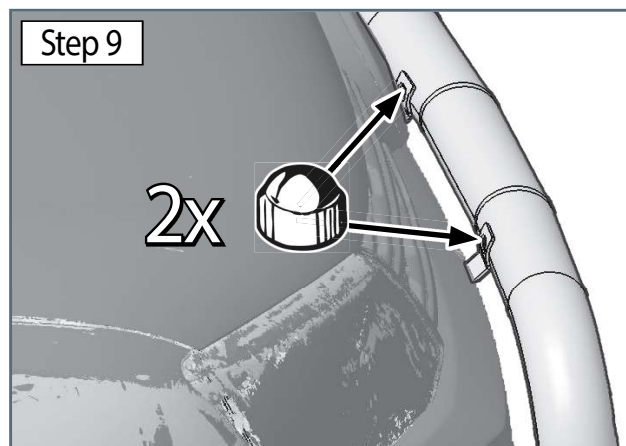
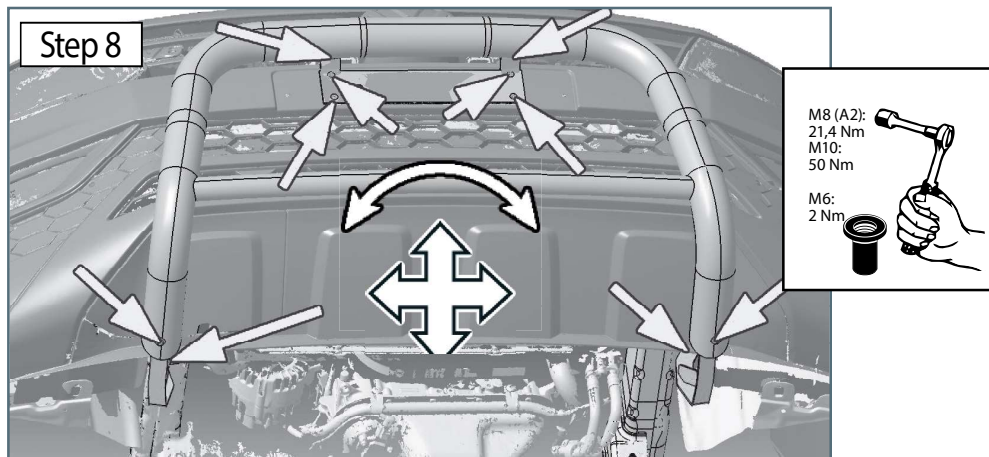
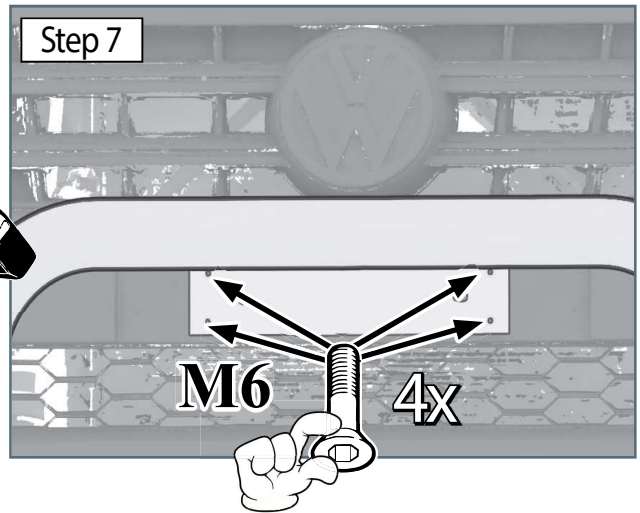
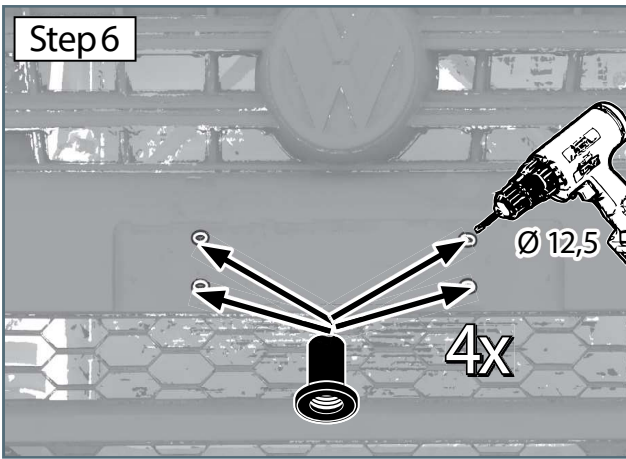
13H5133

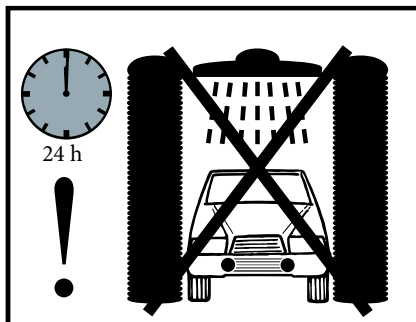
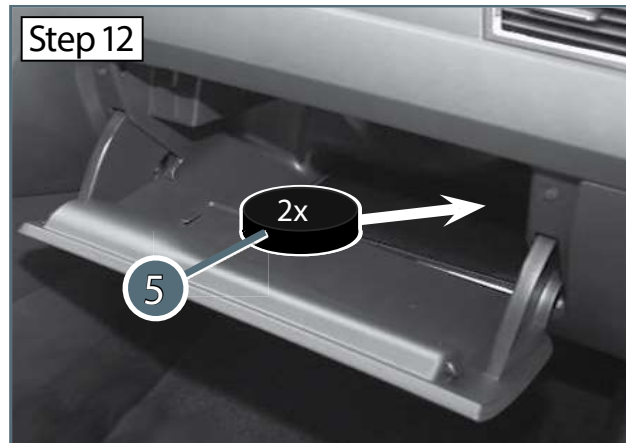
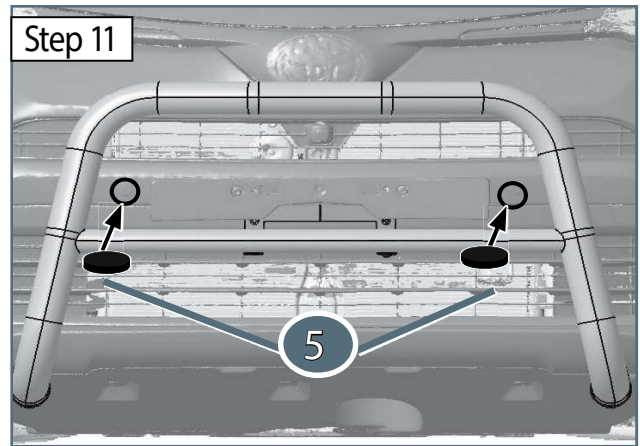
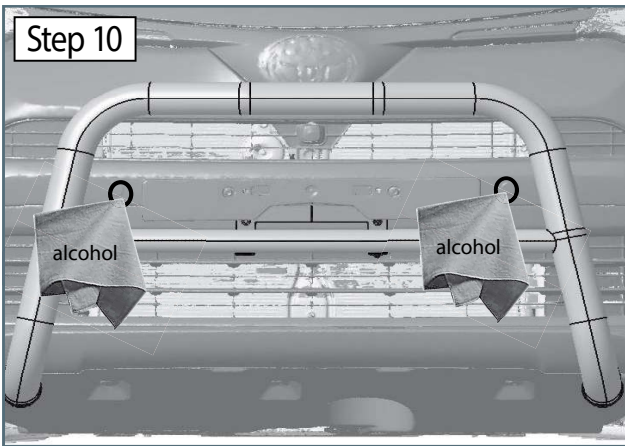


006009.1









Die Funktion des PDC ist eingeschränkt
 The function of the PDC will be restricted
 La fonction de la pdc est limitée
 La función de la PDC se restringirá
 Funktio PDC on rajoitettu
 Funkce PDC bude omezeno
 Funksjonen til PDC vil være begrenset
 Funktionen för PDC kommer att begränsas

